

LICUADORA SL-1300

suEco
es calor de hogar



MANUAL DE INSTRUCCIONES

A continuación lo invitamos a leer cuidadosamente este manual de instrucciones para darle buen uso al producto.

PARA EMPEZAR

Retire su licuadora de la caja.

Retire cualquier empaque o envoltura.

EN LA CAJA USTED ENCONTRARÁ:

Tapa.

Dosificador.

Vaso de vidrio.

Empaque de caucho.

Cuchillas.

Base de motor con perilla para el control de velocidades.

Manual de instrucciones.

CARACTERÍSTICAS:

1.750 ml de capacidad.

2 velocidades.

Función de pulso.

Cuchillas en acero inoxidable.

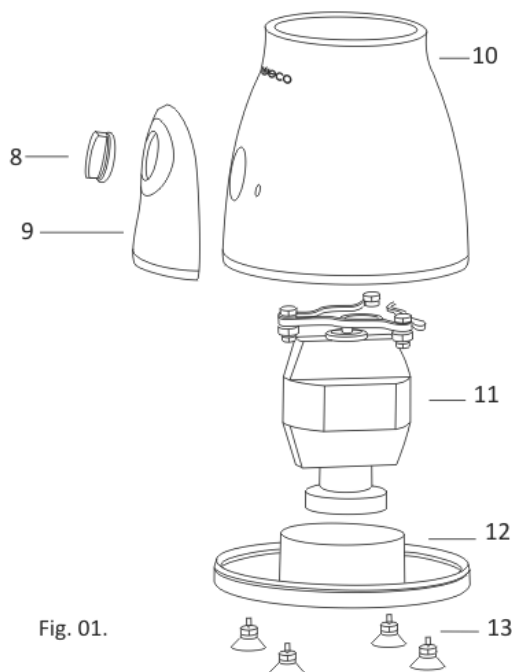
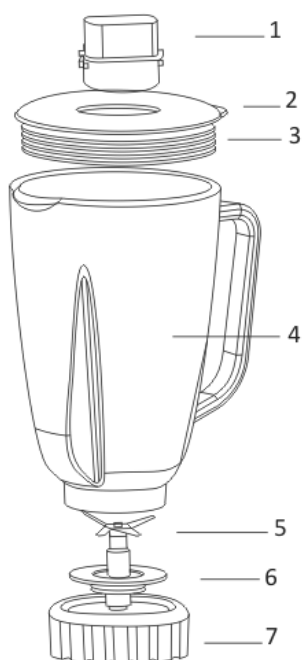


Fig. 01.

PARTES:

1. Dosificador.

2. Tapa.

3. Empaque de la tapa.

4. Vaso de vidrio.

5. Cuchillas.

6. Empaque de cuchillas.

7. Base de las cuchillas.

8. Perilla de control.

9. Panel de control.

10. Cuerpo en acero inoxidable.

11. Motor.

12. Base del motor.

13. Topes de caucho.

ADVERTENCIAS PRELIMINARES

- Las siguientes precauciones básicas se deben tener en cuenta siempre que usted use su licuadora.
- Por favor lea completamente el manual antes de usar su licuadora.
- Si no se siguen todas las instrucciones que se indican puede producirse una descarga eléctrica, incendios o lesiones personales graves.
- Las advertencias, precauciones e instrucciones de este manual no cubren todas las posibles condiciones y situaciones que pueden ocurrir mientras el producto está en uso.
- La licuadora está diseñada ÚNICAMENTE PARA USO DOMÉSTICO y no es adecuada para uso comercial.
- Mantenga la licuadora siempre fuera del alcance de los niños, ya que no reconocen fácilmente los peligros asociados con el manejo incorrecto de los aparatos eléctricos.
- No permita el uso de la licuadora (incluyendo niños) por personas no habilitadas física o mentalmente, sin experiencia o que no comprendan el funcionamiento del artefacto, deben tener supervisión y/o instrucción por una persona responsable de su seguridad.
- Cuando use la licuadora asegúrese que esté sobre una superficie plana, nivelada y resistente. Compruebe también que se puede soportar el peso de la licuadora durante su uso.
- Recomendamos usar la licuadora en una superficie que sea aislante del calor y resistente al fuego.
- No deje el aparato sin vigilancia durante el uso.
- No introduzca sus manos o dedos en el artefacto mientras está encendido.
- Asegúrese de apagar y desconectar la licuadora del suministro eléctrico cuando ésta no esté en uso, antes de limpiarla y mientras se esté reparando.
- No se recomienda el uso de accesorios no especificados explícitamente con esta licuadora. Usar tales accesorios puede causar lesiones personales o daño a su licuadora.
- Asegúrese que el cable de alimentación no esté sobre bordes afilados, manténgalo lejos del fuego y objetos calientes.
- Antes de conectar la licuadora a la red de alimentación, verifique que el voltaje cumpla con las especificaciones indicadas en la etiqueta de características técnicas.
- No mueva la licuadora mientras esté en uso. Puede causar lesiones serias al operador y/o a terceras personas.
- Bajo ninguna circunstancia debe sumergir la licuadora o el cable de alimentación, en agua o cualquier otro líquido.
- No utilice la licuadora con las manos húmedas.
- No use la licuadora si ésta ha presentado daño en el cable de alimentación o la clavija, enseguida de un malfuncionamiento, o después de haber sido dañada de algún modo.
- Si el cable ha sido averiado, debe ser reemplazado por uno nuevo, por servicio técnico o personal autorizado, con el fin de reducir el riesgo eléctrico.
- Todas las reparaciones deben ser ejecutadas por personal calificado. Reparaciones inapropiadas pueden dar lugar a riegos para el usuario.
- No use la licuadora si está roto o vencido el vaso.
- No use la licuadora si está vencida, rota o ha perdido alguna de sus cuchillas.
- NO inserte ingredientes o líquidos calientes (a más de 80°C) en el vaso.
- NO inserte ningún utensilio en el vaso mientras la licuadora se encuentre encendida.
- El vaso se debe dejar siempre firmemente ubicado y bloqueado sobre la base del motor antes de encender la licuadora.
- SIEMPRE utilice la licuadora con el empaque de caucho en su lugar, esto evita que los ingredientes se filtren por la parte inferior del vaso.
- Ninguna de las partes de la licuadora es apta para el lavavajillas. A menos que se especifique lo contrario.
- Si usted entrega la licuadora a un tercero, debe suministrarle este manual de instrucciones.



¡Asegúrese que la licuadora no queda ubicada debajo de gabinetes, armarios, estanterías, cortinas o cualquier otro material inflamable mientras está en uso!

INSTRUCCIONES DE USO

ANTES DE USAR POR PRIMERA VEZ

- ❖ La licuadora viene completamente ensamblada, lista para usar.
- ❖ Recomendamos lavar el vaso, la tapa y el dosificador, el empaque de caucho y las cuchillas, en agua tibia jabonosa y secar completamente.
- ❖ Manipule las cuchillas con mucho cuidado ya que las aspas están afiladas. Tómela únicamente por los lados de la base.
- ❖ Limpie la base del motor y el cable de alimentación con un paño húmedo y repita con un paño seco. **NUNCA** sumerja la base del motor o el cable de alimentación en agua.

INSTRUCCIONES DE ENSAMBLE

- ❖ Ubique las cuchillas sobre la base de las cuchillas (verifique que lleve el empaque de silicona) (Ver Figura 2).
- ❖ Asegure la base de las cuchillas firmemente el vaso de vidrio, girándolo a la derecha hasta que encaje completamente. (Ver Figura 3).

ATENCIÓN! las cuchillas están afiladas, manipúlelas cuidadosamente tomándola únicamente por los lados de la base plástica de las cuchillas.

PRECAUCIÓN! asegúrese siempre que el empaque de caucho está instalado en la base de las cuchillas, esto evita que los ingredientes se filtren por la parte inferior del vaso.

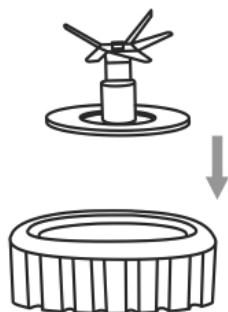


Fig. 2

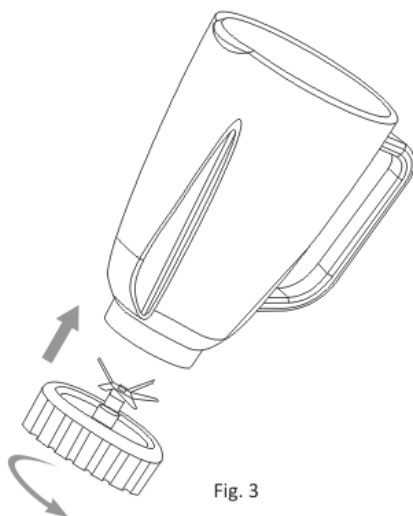


Fig. 3

FUNCIONAMIENTO

La licuadora puede ser usada para mezclar ingredientes de: salsas, batidos, aderezos y mayonesas.

PRECAUCIÓN! No debe usar este artefacto por largos periodos de tiempo continuamente a la vez. Deje reposar completamente antes de volver a licuar.

Las siguientes pautas son muy importantes y deben tenerse en cuenta antes de usar la licuadora:

- ❖ Los ingredientes en el vaso no deben exceder el nivel de 1750 ml (máxima capacidad del vaso).
- ❖ Siempre corte los ingredientes grandes en cubos de 1 o 2 centímetros, antes de adicionarlos al vaso.
- ❖ Para frutas y vegetales retire siempre la cáscara, nudo y semillas y corte en partes antes de adicionar en el vaso.
- ❖ No coloque ingredientes o líquidos que superen los 80°C.
- ❖ **NUNCA** licúe los ingredientes sólidos sin líquido, ya que esto podría dañar la licuadora.

1. Cuando los ingredientes estén en el vaso, ubique la tapa sobre el vaso.

2. Coloque el vaso sobre la base del motor **NO REQUIERE** girar el vaso en ningún sentido, sólo ubíquelo verticalmente sobre la base.

3. Con la perilla de control en el número cero (apagado) inserte la clavija en la toma de corriente y enciéndala.

4. Las siguientes velocidades de licuado se indican en el panel de control (Ver figura 4):

- ***Pulso:** Para mezclar lenta y suavemente. Se utiliza cuando los ingredientes ya mezclados han estado quietos, se asientan los ingredientes y se requiere volver a mezclar.
- **0: Apagado.**
- **1 Velocidad baja:** Para ingredientes suaves, seleccione baja velocidad. Gire la perilla al 1.
- **2 Velocidad alta:** Para ingredientes duros seleccione alta velocidad.

5. Para añadir más ingredientes o más líquido durante el licuado, retire el dosificador (ver figura 5), vierta lentamente a través de la apertura, para evitar salpicaduras en velocidad alta, gire la perilla a posición **0** antes de retirar el dosificador y añada los ingredientes adicionales. Ubique de nuevo el dosificador antes de reiniciar el licuado.

6. Después de licuar, gire la perilla a 0 (Apagado) y desconecte la licuadora de la toma de corriente.

7. Retire el vaso de la base.

8. Retire la tapa y vierta la mezcla dentro de un recipiente apropiado.

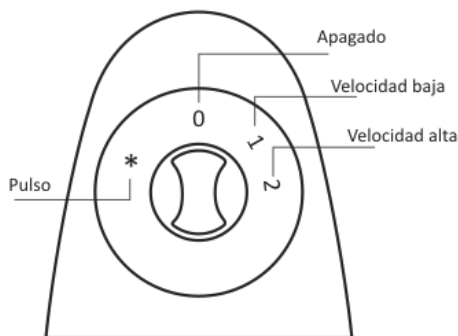


Fig. 4

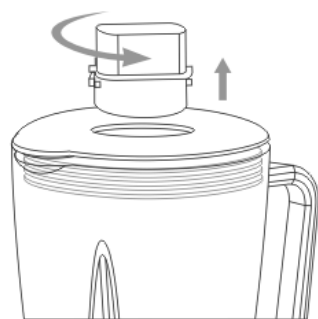


Fig. 5

NOTA: Hay un interruptor de seguridad incorporado en la base del motor, (Ver Figura 6) que impide que la licuadora opere si el vaso no está correctamente ubicado en la posición sobre el cuerpo del motor.

ADVERTENCIA! Nunca pulse el interruptor de seguridad con cualquier utensilio o con los dedos para hacer que la licuadora funcione, esto podría causar un accidente o lesión.



LIMPIEZA Y MANTENIMIENTO

Antes de limpiar la licuadora asegúrese que la perilla esté en la posición de apagado y la base de la licuadora desconectada de la red eléctrica.

NUNCA sumerja la base del motor, el cable o la clavija en líquido, ya que son partes eléctricas.

NUNCA utilice esponjillas de alambre, solventes fuertes o agentes de limpieza abrasivos, ya que pueden dañar las superficies.

Ninguna de las partes es apta para el lavavajillas.

Separe las cuchillas de la base del vaso, retire el empaque de caucho. Lave el vaso, la tapa, el dosificador y el empaque de caucho en agua tibia jabonosa. Enjuague y seque.

A continuación dos formas de limpiar las cuchillas:

Opción 1: lave las cuchillas tomándolas por la base y empleando un cepillo. NO toque las cuchillas en ningún momento con sus manos, ya que esto podría causar una lesión grave. Deje secar de forma natural en un lugar seguro fuera del alcance de los niños.

Opción 2: Deje las cuchillas y empaque de caucho en su lugar unido al vaso. Vierta aproximadamente 500 ml de agua tibia y jabonosa y encienda a velocidad alta (2) por 30 segundos para aflojar todos los restos de comida alrededor de la cuchilla. Cuando termine, gire la perilla de control a 0, desconecte la licuadora, retire el vaso y arroje el agua. Enjuague con agua limpia y tibia, seque la parte exterior del vaso con un paño y déjelo en un lugar seco para dejar secar el interior del vaso. Manténgalo alejado de los niños.

Limpie la base del motor y el cable con un paño remojado en un poco de agua con jabón. Enjuague el paño en agua limpia y tibia y limpie de nuevo para retirar el jabón. Finalice repasando las superficies con un paño seco.

Luego de terminar la limpieza, ensamble de nuevo las partes antes de almacenar la licuadora en un lugar seco, fuera del alcance de los niños.

ESPECIFICACIONES

Voltaje:	120 V (AC)
Potencia:	500 W
Frecuencia:	60 Hz

CERTIFICADO DE GARANTÍA Y SERVICIO

Fecha de la Factura

Día | Mes | Año

Nombre del Distribuidor

Dirección del Distribuidor

Ciudad

SUDELEC S.A. ofrece 1 año de garantía. Esta garantía cubre defecto eléctrico y mecánico por 12 meses a partir de la fecha de compra. Es válida únicamente con la factura de compra y el certificado de garantía el cual se encuentra en este manual.

Esta garantía no es válida si se presenta alguno de los siguientes términos:

- ♦ Daño causado por abuso o manejo inapropiado de su licuadora.
- ♦ Por uso o mantenimiento contrario al indicado en este manual.
- ♦ Por recipientes o elementos de porcelana que sea introducido en la licuadora.
- ♦ Daño causado por conexión diferente al voltaje indicado en la licuadora.
- ♦ Emplearla en tareas diferentes al normal uso doméstico.
- ♦ Rotura o deterioro normal.
- ♦ Daño causado bajo condiciones extremas, sobre esfuerzo, uso inapropiado, negligencia o accidente.
- ♦ Cualquier modificación realizada a la licuadora por el comprador, o cualquier reparación.
- ♦ Sí a la licuadora no se le ha realizado mantenimiento correctamente de acuerdo con las instrucciones de uso.
- ♦ Las partes que se desgastan por el uso normal, como por ejemplo el empaque de caucho, el vaso de vidrio, la tapa, cuchillas y escobillas del motor no las cubre esta garantía.

Centros de Servicio:

BOGOTÁ D.C.

Cra. 68D No. 39F-34 Sur
Conmutador 2040200, Fax: 7106768
E-mail: sueco@empresario.com.co

BUCARAMANGA

Cra. 33 No.25 - 21
Teléfono 645 1045 / 6458249

BARRANQUILLA

Cll. 40 No. 44-93 AP. 6 Of. 601
Teléfono: 340 9039

CALI

CLL 20 N° 23A-80
TEL. 8837626

CUCUTA

Cll. 3AN N° 3-54
El Pescadero Tel: 5791220

PEREIRA

CLL 30 N° 7-65
TEL. 336 9848

Importado por SUDELEC S.A. Carrera 68D No. 39F-34 Sur, Bogotá, D.C.



Esta marca indica que este producto no debe eliminarse junto con otros residuos. Para evitar posibles daños al medio ambiente o la salud de las personas por causa de una eliminación incontrolada de los residuos. Reciclar responsablemente promueve la reutilización sostenible de los recursos materiales.

Para deshacerse de su aparato correctamente póngase en contacto o llévelo a su distribuidor local de basuras o centro de reciclaje más cercano para la recolección del aparato. Por favor permita que este producto sea seguro para su reciclaje.